



Más confiable, más accesible

Manual de instalación, uso y mantenimiento

Termotanques eléctricos

Fabricado por COPPENS S.A. • Calle 5 entre 2 y 4
Parque Industrial Gral. Savio • Ruta 88 km 6,5
Batán • Mar del Plata • Pcia. de Buenos Aires •
República Argentina

Para Cooperativa Obrera Ltda. de Consumo y
Vivienda • Paraguay 445 • Bahía Blanca
Pcia. de Buenos Aires • República Argentina

0 800 333 3443 | 2914 06 2914
Mensajes
holacooperativa@cooperativaobrera.coop
cooperativaobrera.coop

ENCONTRANOS TAMBIÉN EN:

/LaCoopeAr
 /CooperativaObrera



Industria Argentina

220 v – 1500 W

Modelos:
COTE-0001
COTE-0002
COTE-0003



ÍNDICE

Descripción del termotanque.....	4
Características técnicas.....	5
PARA EL INSTALADOR	
Disposiciones generales.....	6
Características del producto	
Conexión de agua.....	7
Seguridad.....	7
Instalación del termotanque	
Accesorios provistos para la instalación.....	8
Instrucciones de colgado del termotanque.....	8
Conexión a la red de agua.....	9
Conexión eléctrica.....	11
Llenado del termotanque.....	11
PARA EL USUARIO	
Operación del termotanque	
Encendido.....	12
Regulación de la temperatura del agua.....	12
Mantenimiento del termotanque	
Drenaje del termotanque.....	14
Inspección del ánodo de magnesio.....	14
Períodos de inactividad prolongados.....	14
Guía de resolución de posibles problemas.....	15
Garantía.....	16
Service Técnico.....	18
Ficha Técnica Informativa.....	19

Ficha Técnica Informativa

Calentador de agua eléctrico de acumulación			
Fabricante o importador:	Coppens S.A.		
Modelo	40 Lts	65 Lts	95 Lts
Clase de eficiencia energética en una escala de A (más eficiente) a E (menos eficiente)	D	C	C
	60,36 %	67,25 %	70,20 %
Consumo de energía nominal anual (kWh)	1368	2012	2789
Potencia nominal (kW)	1,5	1,5	1,5
Capacidad nominal (L)	40	65	95
Tiempo de recalentamiento nominal (h)	1,01	1,87	2,78
Temperatura media del agua extraída (°C)	48,92	53,9	47,29

GARANTÍA

Produce y Comercializa COPPENS S.A.
Calle 5 entre 2 y 4
Parque Industrial Gral. Savio - Ruta 88 Km. 6,5
Batán - Mar del Plata - Buenos Aires - Argentina
coppens.com.ar
INDUSTRIA ARGENTINA

Solicitud de servicio de posventa

En el caso de que su equipo presente una falla y requiera un servicio de Posventa ingrese al siguiente link: coppens.com.ar/posventa o a la sección "posventa" en la web coppens.com.ar

Allí, complete el formulario de solicitud y se le asignará un Técnico Oficial para que visite su domicilio.

Datos del termotanque

Número de Serie: _____
Identificación del vendedor: _____
Fecha de compra: _____ En la localidad de: _____
N° de factura: _____

Datos del instalador

Apellido y Nombre: _____
N° de Matrícula: _____

Las intervenciones que se realicen deberán ser efectuadas por el Servicio Técnico Oficial de Coppens, por cuanto si se efectúan por personas no autorizadas la garantía perderá su validez.

Las reparaciones de Termotanques en garantía serán sin cargo alguno de los Servicios Técnicos Autorizados Coppens.

Importante

- **EL TERMOTANQUE NO DEBE SER ENCENDIDO SI NO SE ENCUENTRA LLENO DE AGUA.(VER LLENADO DEL TERMOTANQUE PÁGINA 11)**
- Los termotanques eléctricos están encuadrados dentro de la categoría Clase1 por su tipo de aislamiento. Por tal motivo, poseen cable de alimentación con ficha de tres espigas planas con toma a tierra. No elimine la conexión a tierra colocando un adaptador ni con otro método.
- Si el cable de alimentación está dañado, debe ser sustituido por el fabricante, por el servicio posventa o por personal calificado similar con el fin de evitar un peligro (IRAM 2092-1.96)
- Para su seguridad, la instalación eléctrica domiciliaria deberá contar con conductor a tierra.
- No retire la consola plástica, sin haber desconectado el cable de alimentación de la red domestica.
- Instalar correctamente la válvula de seguridad unidireccional provista con el equipo. La misma, no deberá ser reemplazada ni anulada. Para eliminar el depósito de sarro y verificar que no se bloquee u obstruya, será operada regularmente.
- A los efectos de dar un uso adecuado al termotanque, el consumo de agua caliente deberá estar acorde a su capacidad en litros.
- Ante eventuales fallas o dudas en cuanto al funcionamiento o instalación de su termotanque, conectese con nuestro Servicio de Atención al Cliente.
- Una incorrecta instalación eléctrica, puede ocasionar serios daños a personas, animales, y/o cosas de los cuales el fabricante no será responsable.
- Antes de realizar cualquier tipo de limpieza o mantenimiento del termotanque,desconecte al mismo de la red eléctrica.
- La línea eléctrica domiciliaria, deberá contar de un interruptor térmico y un interruptor diferencial, para la instalación del termotanque.
- El termotanque no es apto para uso industrial. Este equipo ha sido fabricado para el hogar.
- Este artefacto, no está destinado para ser operado por personas cuyas capacidades físicas o mentales sean reducidas o carezcan de experiencia; salvo si se encuentran supervisadas por personas responsables. Asegurarse que los niños no jueguen con el artefacto.

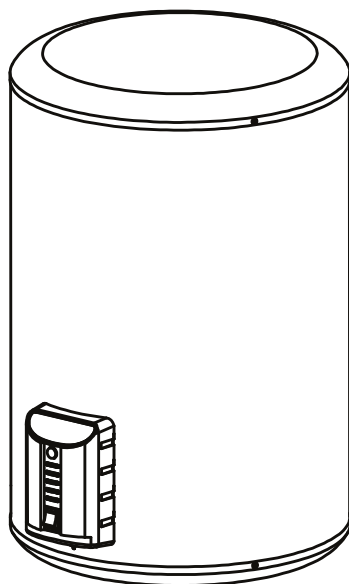
Descripción del termotanque

Los termotanques eléctricos brindan un adecuado servicio de agua caliente, son de fácil instalación, y deben instalarse colgados en la pared por medio de un soporte provisto con el kit de instalación.

Están equipados con un termostato de regulación automático, que mantiene el agua a una temperatura constante, la cual puede ser determinada por el usuario. El tanque está recubierto con esmalado vitrocerámico inalterable, y posee un ánodo de magnesio anticorrosivo.

En su parte frontal, poseen una consola plástica de comando provista de una tecla luminosa para el encendido y apagado del termotanque. También cuentan con un led luminoso, que se encuentra encendido si el artefacto está calentando el agua. Una vez alcanzada la temperatura deseada el led luminoso se apaga.

Potencia: 1500 W
Conexión de agua inferior
Termostato automático



modelos de fabricación discontinua estará sujeta a la existencia en stock.

En caso de reemplazo del equipo o de partes del mismo, el equipo o las partes reemplazadas pasarán a propiedad de Coppens S.A.

La solicitud de revisión por parte de un servicio técnico oficial en los términos de esta garantía será realizada en el lugar de instalación del equipo (con el mismo instalado para comprobación de la falla), siempre y cuando el mismo se encuentre dentro de un radio de 50 km de un servicio técnico autorizado. En caso que no exista en la localidad de residencia del comprador y/o dentro del radio antes mencionado un servicio técnico autorizado, Coppens S.A. asumirá el costo de envío del equipo al centro de servicio designado y el costo del envío de devolución del mismo al comprador.

Esta garantía limitada constituye la máxima extensión de responsabilidad de Coppens S.A. respecto del equipo comercializado y excluye la posibilidad de formular cualquier otro tipo de reclamo por conceptos tales como lucro cesante, daño emergente y/o daño moral. Si el equipo no funcionara según lo garantizado en esta garantía, el único y exclusivo recurso del comprador será su reparación o reemplazo, a exclusivo criterio de Coppens S.A.

Coppens S.A. asegura que este producto cumple con las Normas de Seguridad vigentes y no asume responsabilidad alguna por los daños personales, o la propiedad, que pudiera causar la mala instalación o el uso indebido del termotanque, incluyendo en este último caso la falta de mantenimiento.

El presente equipo es comercializado en condiciones aptas para su venta sin que ello implique garantía alguna de adecuación a un fin específico distinto al de su naturaleza, por lo que la presente garantía excluye cualquier tipo de interpretación acerca de eventuales alcances implícitos que no se encuentren expresamente especificados.

La presente garantía aplica exclusivamente a los adquirentes legales del equipo como usuarios finales del mismo (sean éstos una persona física y/o jurídica) excluyendo de la misma a cualquier adquirente de los equipos para su reventa y/o comercialización.

La presente garantía no cubre fallas derivadas de: a) Anormalidad de las instalaciones hidráulicas, eléctricas o gas; b) Incorrecto tratamiento del agua de alimentación; c) Corrosiones causadas por condensación o agresividad del agua; d) Tratamientos desincrustantes incorrectamente empleados; e) Corrientes parásitas y/o par galvánico; f) Congelamiento del agua del circuito; g) Averías y/o desgastes propios del normal uso del equipo.

Toda intervención de nuestro Servicio Técnico Autorizado, realizado a pedido del comprador dentro del plazo de la Garantía, que no responda a falla o defecto cubierto por este Certificado, deberá ser abonada por el interesado de acuerdo con la tarifa vigente.

El presente Certificado anula cualquier Garantía, implícita o explícita, por lo cual, y expresamente, no autorizamos a ninguna otra persona, sociedad u asociación, a asumir responsabilidad alguna con respecto a nuestros productos.

GARANTÍA

Coppens S.A garantiza al comprador el normal funcionamiento de su termostato por el término de 7 (siete) años a partir de la fecha de adquisición; para lo cual deberán cumplirse estrictamente las indicaciones del Manual de Instalación, Uso y Mantenimiento que acompaña cada unidad.

La empresa se compromete a su reparación cuando las fallas se originen en condiciones normales de uso, o se presente cualquier defecto de fabricación y/o vicio del material, dentro de la República Argentina.

Componentes tales como: termostato, termocupla, quemador, resistencia eléctrica, piloto analizador, grifo de purga y válvula de seguridad gozarán de la garantía que otorgan sus respectivos fabricantes, que a la fecha es de un año, plazo dentro del cual se procederá al reemplazo de la pieza defectuosa.

La garantía se hará efectiva mediante la presentación del presente certificado de garantía, debidamente completado y la factura original de compra del producto.

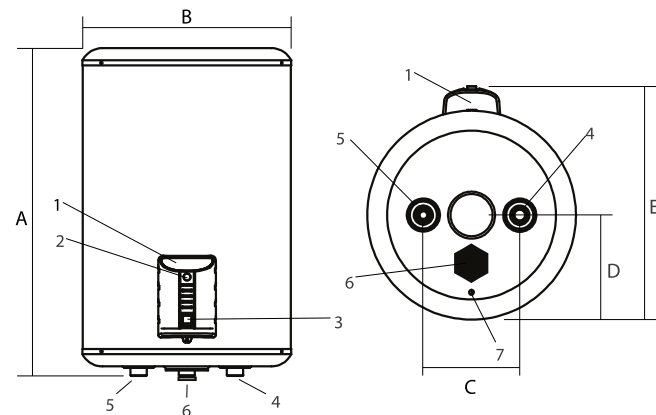
Esta Garantía no será válida si: a) se observan enmiendas o raspaduras en los datos del Certificado de Garantía o falta de la factura de compra, b) si el termostato ha sido objeto de mal uso, golpes o reparaciones por parte de personas no autorizadas, c) se hayan modificado los diámetros de los orificios de los inyectores, o la presión de alimentación de gas al quemador o utilizado un combustible distinto al especificado para cada artefacto, d) el termostato a gas no haya sido instalado por un instalador matriculado y en un todo de acuerdo con lo establecido en las Disposiciones y normas Mínimas para Ejecución de Instalaciones domiciliarias de Gas o una incorrecta instalación eléctrica en el caso de un termostato eléctrico.

Asimismo, se interrumpe provisoriamente la Garantía: a) una instalación domiciliar defectuosa, y/o que no cumpla con las especificaciones contenidas en el Manual de Instalación, Uso y Mantenimiento, que se considera parte integrante del presente Certificado, b) una presión inadecuada en el sistema de alimentación de gas, siendo la presión nominal para gas licuado de 280 mm c.a., en tanto para gas natural la presión nominal es de 180 mm c.a. La suspensión de la Garantía subsistirá hasta tanto los defectos sean subsanados. Se deja expresamente aclarado, en ningún caso, se adicionará el tiempo en que la Garantía estuvo suspendida.

Coppens S.A. a través de su servicio técnico autorizado, revisará el equipo y de cumplimentarse las condiciones de esta garantía, procederá a su reparación, incluyendo el reemplazo de piezas defectuosas o el reemplazo del equipo por uno similar, a su exclusivo criterio, sin cargo alguno para el comprador y sin que ello de derecho a éste último a otra reclamación distinta a la entrega del equipo reparado.

En el caso de falla, el fabricante asegura al comprador la reparación, y/o la reposición, de las piezas para el correcto funcionamiento del convector, en un plazo no mayor a 60 días, tratándose de modelos vigentes. La reposición de los repuestos de los

Características técnicas



1.Consola plástica | 2.Led luminoso | 3.Tecla luminosa | 4.Cupla entrada de agua
5.Cupla salida de agua | 6.Ánodo de magnesio | 7.Orificio para salida del cable de alimentación

	40 Lts	65 Lts	95 Lts
Potencia:	1500 W		
Tensión:	220 V		
Recuperación:	64 Lts/h		
Opciones de conexión:	Inferior		
Presión de trabajo:	0,44 Mpa		
Aislación:	Poliuretano expandido		
Diámetro conexión de agua inferior:	Ø 26,4 mm (3/4" GAS)		
Alto total (A):	52 cm	73 cm	99 cm
Ancho total (B):	Ø 43,3 cm		
Separación conexiones de agua (C):	20 cm		
Profundidad conexiones de agua (D):	21,6 cm		
Profundidad total (E):	48,3 cm		

PARA EL INSTALADOR

Disposiciones Generales

Tenga en cuenta las siguientes consideraciones para seleccionar el lugar de instalación del termotanque:

- Para su instalación, respete los códigos locales y los requisitos de la compañía de servicios públicos. De no existir los mismos, tenga en cuenta las "Recomendaciones para Instalaciones eléctricas domiciliarias" de la Asociación Electrotécnica Argentina correspondientes a artefactos con protección eléctrica grado IP 21.
- Este termotanque NO debe instalarse en el exterior, ni en lugares húmedos o expuestos a la acción del agua.
- Instalelo en un lugar con desagüe, y lo más cercano posible al área de servicio.
- Podrá ser instalado en baños, siempre y cuando se ubique a más de 60 cm de la bañera o ducha, hasta la altura del cielorraso.
- Deberá instalarse solamente en posición vertical.
- Asegúrese que el tomacorriente a utilizar se encuentre a un costado del termotanque y no debajo del mismo.
- La pared de instalación deberá estar en buenas condiciones, y será capaz de soportar dos veces el peso del termotanque lleno sin sufrir grietas ni alteraciones.
- La conexión del artefacto, deberá contar con una línea eléctrica exclusiva con su respectivo interruptor de protección acorde a la potencia indicada en la chapa del artefacto. Se recomienda un interruptor tipo bipolar termomagnético de 10 A.

! La instalación deberá ser realizada por personal técnico especializado, de acuerdo a las normas y disposiciones eléctricas vigentes, y a las instrucciones detalladas en este manual para que su garantía tenga validez

Guía de resolución de posibles problemas

Señor instalador, a continuación encontrará posibles problemas y que hacer si alguno de ellos ocurre:

Problema	Causa probable	Que hacer
El termotanque no enciende	<ol style="list-style-type: none"> 1. No hay suministro de energía eléctrica 2. Alguna protección de la red eléctrica se activo. 3. El interruptor térmico del termostato se activo. 	<ul style="list-style-type: none"> - Verifique que haya tensión en el tomacorriente - Verifique con un técnico la instalación eléctrica - Oprima botón "reset" (Ver figura página 12)
No hay demasiada agua caliente	<ol style="list-style-type: none"> 1. El termotanque no es el adecuado (pequeño). 2. La resistencia no funciona correctamente. 3. El termostato no funciona correctamente. 	<ul style="list-style-type: none"> - Disminuir la cantidad de uso o de agua caliente. - Verifique el amperaje. Si el mismo es nulo, reemplacela. - Verificar conexiones. Si las mismas son correctas, reemplacelo o solicite asesoramiento posventa en www.coppens.com.ar/posventa
El agua está muy caliente	<ol style="list-style-type: none"> 1. El termostato está ajustado demasiado alto. 2. El termostato no funciona correctamente. 	<ul style="list-style-type: none"> - Ver regulación de la temperatura del agua (pág.12) - Reemplacelo o solicite asesoramiento posventa en www.coppens.com.ar/posventa.

Inspección del ánodo de magnesio

Los termotanques Coppens están equipados con un ánodo de magnesio, el cual fue diseñado para proteger al tanque. La función del mismo es eliminar la corrosión y prolongar la vida útil del equipo. Una vez al año haga revisar el ánodo de magnesio (barra anticorrosiva) por personal técnico autorizado, quien informará si deberá ser cambiado.

Tratándose de un elemento sujeto al natural desgaste, el costo del repuesto será a cargo del usuario, quien conservará el comprobante del servicio a los efectos de la Garantía.

Antes de efectuar la inspección cerrar la llave de paso de agua fría y vaciar el termotanque por la válvula de espurgue.

! Por ningún motivo, salvo para su inspección o recambio, extraiga el ánodo de magnesio ya que la falta del mismo acortará la vida útil del tanque y se perderá automáticamente la garantía del equipo.

Períodos de inactividad prolongados

Cuando el termotanque vaya a estar inactivo por un período prolongado de tiempo, se recomienda apagar el equipo oprimiendo la tecla luminosa (0) (pág.12) y desconectar de la red eléctrica para evitar gastos innecesarios de electricidad. En zonas de muy bajas temperaturas (congelamiento), se recomienda el vaciado del termotanque y de sus cañerías.

En primer lugar desconecte el artefacto de la red eléctrica para garantizar el apagado total, como se explico anteriormente.

Paso siguiente, cierre la válvula de suministro de agua fría, y conecte un trozo de manguera al pico de drenaje para proceder al vaciado.

Por último, abra una canilla de agua caliente para permitir la entrada de aire por ella y permitir el vaciado del tanque.

Características del producto

Conexión de agua

Los termotanques eléctricos Coppens, están diseñados con sus conexiones de entrada de agua fría y salida de agua caliente en su parte inferior. Estos termotanques, van colgados a la pared mediante el soporte provisto en el kit de instalación.

Se adaptan a toda instalación ya existente de artefactos similares, como por ejemplo calefones.

Seguridad

Posee doble sistema de seguridad:

- **Interruptor Térmico Automático**

Ante un exceso de temperatura del agua por falla del termostato, se acciona automáticamente, cortando el suministro eléctrico al elemento calentador

- **Válvula de Seguridad Unidireccional**

Esta válvula funciona como válvula de alivio en caso de sobrepresiones internas del termotanque, y como protección ante la posibilidad de vaciado por problemas de suministro de agua en la vivienda o departamentos de propiedad horizontal. Además incluye un dispositivo que permite la purga y el vaciado del termotanque.

! Si por algún motivo, la Válvula de Seguridad Unidireccional no es instalada como se indica en el este manual, ítem Conexión a la red de agua (pág 10); el artefacto quedará fuera de garantía. Por ningún motivo anule su funcionamiento.

! Leer atentamente este manual, ya que el mismo contiene información importante para una correcta instalación, uso y mantenimiento del artefacto. También encontrará la garantía, y consideraciones a tener en cuenta para la cobertura de la misma

Instalación del termotanque

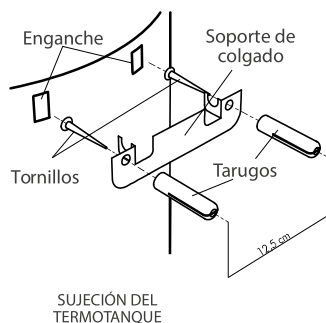
Accesorios provistos para la instalación

Para la instalación del termotanque eléctrico, se entrega el kit de instalación que contiene:

- 1 (un) Manual de Instalación, Uso y Mantenimiento
- 1 (una) Válvula Unidireccional de Seguridad
- 2 (dos) Tornillos para la fijación del soporte de colgado
- 2 (dos) Tarugos plásticos para la fijación del soporte de colgado
- 1 (un) Soporte de colgado del termotanque

Instrucciones del colgado del termotanque

- 1 Verifique el buen estado de la pared en la que se fijará el soporte de colgado del termotanque.



- 2 Utilice el soporte de colgado como plantilla para marcar la posición de los orificios en la pared. 12,5 cm entre centros.
- 3 Perfore la pared y coloque los tarugos.
- 4 Coloque el soporte ajustándolo con los dos tornillos.
- 5 Cuelgue el termotanque por su enganche posterior, y nivelelo.

! En el caso de tratarse de una pared de ladrillo hueco, deberá reemplazar los tarugos provistos por unos adecuados para ser utilizados en este tipo de pared.

! Ante la duda, de la estabilidad del termotanque, se recomienda la colocación de una ménsula en la parte inferior del mismo.

- 4 Gire en sentido horario, el dial de regulación del termostato hasta la posición deseada.
- 5 Vuelva a colocar la consola plástica, con su respectivo tornillo.
- 6 Conecte nuevamente el termotanque a la red de alimentación eléctrica.

! En zonas de "agua dura" se recomienda no usar el artefacto a la máxima temperatura para evitar la formación de gran cantidad de sarro que reduce en forma considerable la vida útil del equipo. Para este tipo de agua se recomienda el uso de un ablandador conectado a la entrada del termotanque.

Mantenimiento del termotanque

Antes de realizar cualquier tipo de limpieza o mantenimiento del termotanque, desconectar al mismo de la red eléctrica.

! Durante el período de vigencia de la garantía, y para que el usuario tenga derecho a la misma, los mantenimientos deben ser realizados por un Service Oficial. Queda expresamente aceptado por el usuario que todo gasto originado por el mantenimiento del equipo será a su cargo.

Drenaje del termotanque

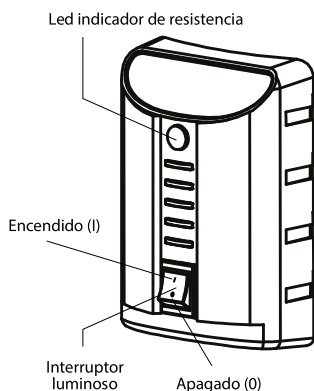
Una vez al mes, drene 20 litros de agua a través del grifo de purga, para mantener limpio el fondo del termotanque de los depósitos de agua dura (sarro) que se depositan en el mismo.

La acumulación en demasía de estos sólidos en el fondo del tanque, puede ocasionar un ruido que puede llegar a ser molesto.

PARA EL USUARIO

Operación del termotanque

Encendido

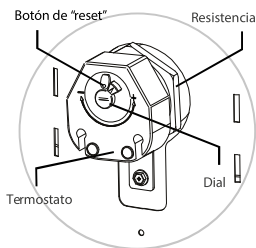


- 1 Una vez lleno el equipo (abrir la canilla y verifique que el agua circule libremente), conectelo a la red eléctrica (220V).
- 2 Encienda el equipo presionando el interruptor luminoso (I). La tecla se iluminará indicando que el mismo está conectado a la red eléctrica en forma correcta.
- 3 El led indicador de la resistencia, se encenderá. Cuando el agua alcance su máxima temperatura se apagará.
- 4 Para apagar el equipo presione el interruptor luminoso (0).

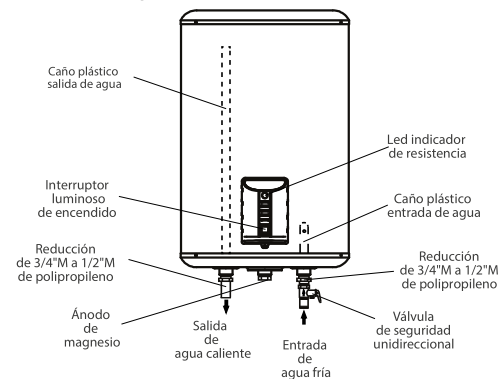
Regulación de la temperatura del agua

El termostato viene calibrado de fábrica en su más alta temperatura, para lograr así un mayor rendimiento del equipo. No obstante, la temperatura puede ser regulada por el usuario. Para hacerlo proceda de siguiente manera:

- 1 Apague y desconecte el equipo de la red eléctrica.
- 2 Quite el tornillo de sujeción de la casoleta plástica que se encuentra en su parte inferior.
- 3 Deslice con cuidado la tapa hacia arriba, y retírela hacia afuera, teniendo cuidado de no desconectar los cables de su interior.



Conexión a la red de agua



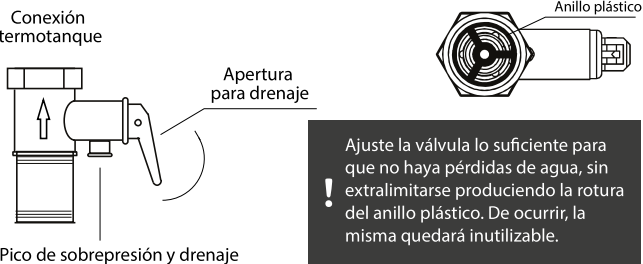
- La entrada de agua fría, ubicada en la parte inferior del artefacto, está a la derecha (mirando de frente al termotanque) e identificada con una etiqueta que dice "Entrada".
- La salida de agua caliente, se encuentra a la izquierda, y es identificada con una etiqueta que dice "Salida".
- No utilice llaves de paso comunes (con cuerito) en la instalación. Use llaves de paso tipo esclusa o esférica. Así se evitará la acumulación de presión en el depósito.
- Recomendamos instalar conexiones de polipropileno de Ø 3/4" Gas (reducciones) tanto en la entrada de agua fría, como en la salida de agua caliente. Esto es para aislar las corrientes galvánicas que suelen circular por las cañerías metálicas. Esta protección, sumada a la que brinda el ánodo de magnesio provisto dentro del tanque, asegurará una vida prolongada de su termotanque.

! Para el correcto funcionamiento del termotanque, verifique que el caño plástico de menor tamaño con 4 orificios se encuentre en la entrada de agua fría, y el de mayor tamaño en la salida de agua caliente (Ver figura).

Conexión a la red de agua

- Realice las conexiones con unión doble, o conexiones flexibles semirrígidas.
- De la entrada de agua fría enrosque una reducción de 3/4" M a 1/2" M de polipropileno y a continuación enrosque en ella la válvula de seguridad unidireccional (provista en el kit de instalación). La misma debe ser colocada en forma vertical, de manera que la flecha indique hacia arriba.
- Esta válvula de seguridad impide que el termotanque se vacíe por el retorno de agua caliente por la cañería de agua fría, ante posibles cortes en el suministro de agua. Esto podría provocar el daño de la resistencia eléctrica del artefacto.
- La válvula de seguridad, sale regulada de fábrica para una presión máxima de trabajo de 4,5 bar.
- Si la presión de entrada de agua fuese superior a 4,5 bar, se deberá colocar una válvula reductora de presión (que la disminuya por debajo de ese valor), lo más lejos posible del termotanque.
- Dicha válvula posee además un dispositivo que también permite la purga y vaciado del termotanque.

Conexión termotanque



- En el caso de instalar una bomba de agua, ésta debe contar con un vaso de expansión para evitar que la válvula de alivio gotee.
- Si por algún motivo fuera necesario cerrar la llave de paso a la entrada del artefacto, previamente se deberá interrumpir la alimentación eléctrica del mismo.

! No utilice los caños de agua como descarga a tierra de instalaciones eléctricas.

Conexión eléctrica

- Antes de realizar cualquier tipo de limpieza o mantenimiento del termotanque, desconecte al mismo de la red eléctrica.
- La línea eléctrica domiciliaria, deberá contar de un interruptor térmico y un interruptor diferencial, para la instalación del termotanque.
- La conexión del artefacto, deberá contar con una línea eléctrica exclusiva con su respectivo interruptor de protección acorde a la potencia indicada en la chapa del artefacto. Se recomienda un interruptor tipo bipolar termomagnético de 10 A.
- Si el cable de alimentación está dañado, debe ser sustituido por el fabricante, por su servicio posventa o personal calificado similar con el fin de evitar peligro (IRAM 2092-1.96)

Llenado del termotanque

- 1 Verifique que el grifo de purga de la válvula unidireccional esté cerrado.
- 2 Abra todas las canillas de agua caliente para desalojar el aire de las cañerías.
- 3 Abra la llave de paso de agua fría. El termotanque comenzará a llenarse.
- 4 Cuando comience a salir agua con un caudal constante por las canillas de agua caliente que están abiertas, el termotanque estará lleno y se procederá al cerrado de las mismas.
- 5 Verifique que no haya pérdidas en las conexiones

! Asegúrese, que el tanque este lleno de agua antes de encender el termotanque.
! La garantía del termotanque no cubrirá los daños o fallas que fueran ocasionadas por el funcionamiento con el tanque vacío o parcialmente lleno.