



**Manual para usuarios**  
**Aspiradora**  
COAS-0003

## Índice

<b>1</b>	Parámetros técnicos.....	3
<b>2</b>	Instrucciones importantes de seguridad .....	3
<b>3</b>	Descripción.....	4
	<b>A.</b> Componentes.....	4
	<b>B.</b> Ensamblaje y funcionamiento.....	5
	<b>C.</b> Mantenimiento.....	6
<b>4</b>	Servicios de post venta.....	7

## Simbología



### ADVERTENCIA

Se requiere prestar atención a esta área para reducir el riesgo de descarga eléctrica, incendio o lesión

# 1

## Parámetros técnicos

MODELO	COAS - 0003
VOLTAJE	220 - 240 V
FRECUENCIA	50 Hz
CONSUMO	Nom. Máx. 1600 W

# 2

## Instrucciones importantes de seguridad

**PARA REDUCIR EL RIESGO DE INCENDIO, DESCARGAS ELÉCTRICAS O LESIONES:**  
Debés respetar las medidas de precaución básicas, y leer las siguientes instrucciones antes de utilizar esta aspiradora

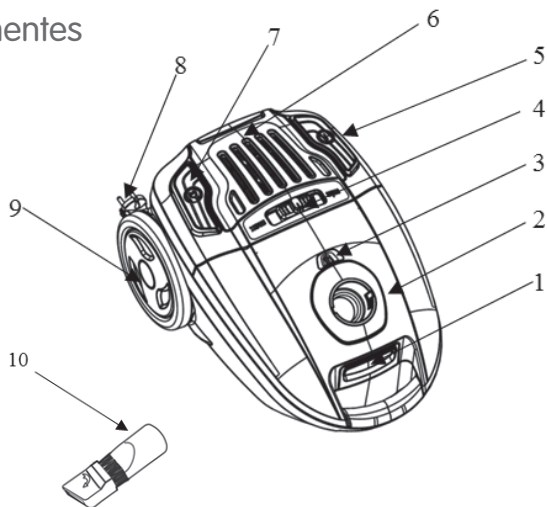


- Utilízala solo en interior y para uso doméstico.
- Aspirar en seco.
- Cuando esté enchufada, no le des mantenimiento ni la dejes prendida.
- No la utilices cuando el enchufe o el cable estén dañados. Debe ser reemplazado por el servicio técnico autorizado, o personas calificadas
- Si no funciona, se cayó, está dañada, se dejó afuera o cayó al agua; llevala al servicio técnico autorizado para su manutención.
- No la manipules con las manos mojadas.
- No tires del cable para transportarla.
- No tires del cable para desenchufarla. Para hacerlo, sujetala del enchufe.
- No cierres puertas sobre el cable, ni tires del mismo alrededor de esquinas filosas o bordes, no lo pises con la aspiradora, ni lo expongas a superficies calientes.
- No expongas cabellos, prendas sueltas, dedos o partes del cuerpo a sus aberturas o partes en movimiento.
- No recojas objetos calientes o en llamas como cigarrillos, encendedores o cenizas calientes.
- Utilízala solo para uso doméstico.
- No aspire materiales inflamables o combustibles (líquido para encendedores, gasolina, querosén, etc.) ni la utilices en presencia de líquidos o vapores explosivos.
- No la utilices en un ambiente cerrado
- lleno de vapores provenientes de pintura al aceite, diluyentes de pintura, productos repelentes de polillas, polvo inflamable u otros vapores explosivos o tóxicos.
- La aspiradora está envuelta en una bolsa de plástico. Las bolsas de plástico pueden resultar peligrosas. Para evitar cualquier riesgo de asfixia, mantené esta bolsa fuera del alcance de los niños.
- La pueden utilizar niños de 8 años o más, personas con capacidades físicas, sensoriales o mentales reducidas, o con falta de experiencia y conocimiento, si reciben supervisión o instrucciones con respecto a su uso, asegurándote de que entendian los peligros asociados. La limpieza y el mantenimiento no debe ser realizado por niños sin supervisión.
- No permitas que los niños la utilicen para jugar, presta atención cuando la utilices cerca de ellos.
- No la uses para ningún otro fin que no sea el especificado en este manual.
- Utilizá solo los accesorios recomendados por el fabricante.
- No la uses con las aberturas obstruidas, mantenela libre de polvo, pelusa, cabello y cualquier objeto que reduzca el flujo de aire.
- Mantenela sobre una superficie nivelada.
- Tené mucho cuidado cuando limpies escaleras.
- Apagala antes de desenchufarla.

### 3 Descripción

#### A

#### Componentes



1. Clip de cierre
2. Cubierta frontal
3. Indicador de depósito de suciedad
4. Botón de control de velocidad
5. Botón de encendido y apagado
6. Cubierta de salida
7. Botón de enrollado de cable
8. Cable de alimentación
9. Rueda
10. Boquilla

#### Accesorios



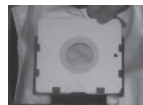
Cepillo para piso  
o alfombra



Tubo de metal  
telescópico



Manguera



Bolsa

# B

## Ensamblaje y funcionamiento

**1.** Conectá los accesorios de la manguera: insertá la manguera, en la toma para la manguera, ubicada en la cubierta frontal. Luego, asegurala. (Fig 1)  
Presioná los adaptadores, en ambos lados del extremo de la manguera, y luego retirá los accesorios. (Fig 2)

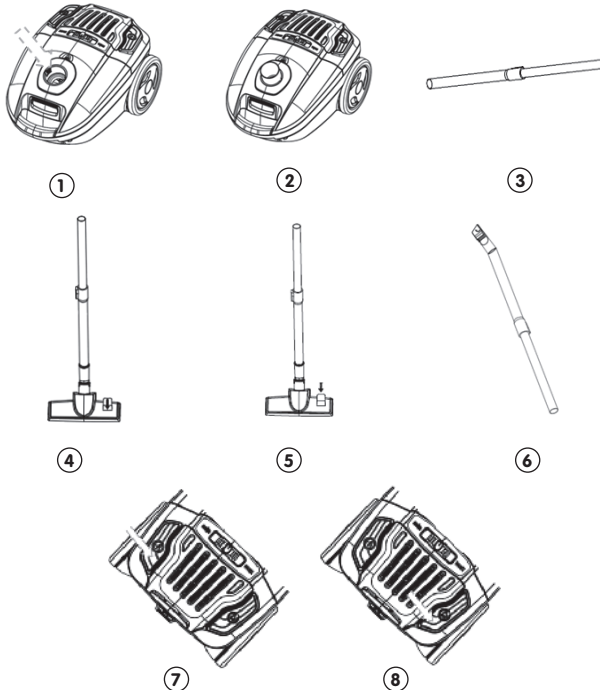
**2.** Conectá el tubo de metal telescópico, al extremo curvo de la manguera. (Fig 3)

**3.** Conectá las diferentes boquillas al tubo,

para distintos propósitos de limpieza: cepillo para pisos (ajustalo según el tipo de piso) para alfombras o pisos (Fig 4,5); Cepillo para Alfombras o pisos, ajustalo según el tipo de superficie (Fig. 4 y 5); combiná el cepillo y la boquilla, para las paredes, cortinas, esquineros, sillones, etc. (Fig 6)

**4.** Encendé la aspiradora: conectá el enchufe al tomacorriente que corresponde, según lo indica la etiqueta del cable, como un enchufe clase II de dos espigas. Presioná el botón de encendido, y la aspiradora comenzará a funcionar. (Fig 7)

**5.** Enrollado del cable: sostené el enchufe y retirá el cable; presioná el botón de rebobinado, y el cable se enrollará por sí mismo. (Fig 8)



# C

## Mantenimiento

**1. Cambiar la bolsa de residuo:**  
cuando el indicador esté en rojo, es momento de vaciar o remplazar la bolsa por una nueva. (Fig 9)  
Destrabá la cubierta frontal. (Fig 10)

Retirá la bolsa y luego vaciala. (Fig 11)

**2. Cambiá el filtro de salida:**  
destrabá y extraé la cubierta de salida a mano, para cambiar el filtro. (Fig 12 y 13)

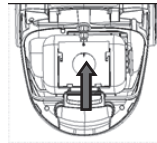
**3. Filtro de protección del motor:**  
si está sucio, debe ser limpiado. (Fig 14 y 15)



9



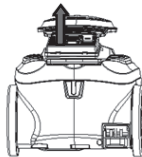
10



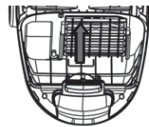
11



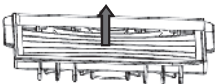
12



13



14



15

## 4

## Servicios de post venta

Garantiza: Electro Service S.A.

Esmeralda 870 - CP 1008 - Ciudad Autonoma de Buenos Aires - Provincia de Bs. As. - República Argentina

Provincia	Localidad	Service	Direccion	Cód. postal	Teléfono	Horario	mail
CABA	Belgrano	Sertec	Monroe 2790/92	1428	4543-9031	9 a 13 y 14.30 a 19 hs.	martinezpablo@hotmail.com
Córdoba	Córdoba	Sevicentro Del Hogar	Av. Chacabuccho 285	5000	(0351)-4258751	Lunes a viernes de 9 a 19 hs. Sab. de 9 a 13 hs.	servdelhogar@yahoo.com.ar
Buenos Aires	La Plata	Speed Service	Calle 66 N° 1165 1/2	1900	(0221)-4575873	9 a 17 hs.	speedserviceconsultas@gmail.com
CABA	Parque Patricios	Stop Service	Dean Funes 2116	1244	4943-7060 / 7088 //W:11 5710 9558	9 a 13 y de 15 a 18 hs.	omarruben08@gmail.com
Buenos Aires	Marlínez	Sugal Service S.R.L.	Córdoba 24	1640	4798-1408	Lunes a viernes 9 a 13 hs. / 15.30 a 19 hs.	ahtolosa@yahoo.com.ar
CABA	Flores	System Service	Ramón Falcón 2699	1406	4613-2492	9.30 a 13 y 15 a 19 hs.	systemservicecaba@gmail.com
Buenos Aires	Mar De Ajó	Tauro Electrónica Mar De Ajó	Jorge Newbery 1434	7109	(02257)-421750	Lunes a sábados 9 a 13 hs. y de 17 a 21 hs.	consultas@tauroelectronica.com.ar
Buenos Aires	Santa Teresita	Tauro Electrónica Sta. Teresita	Av. 41 N°701	7109	(02246)-520932	Lunes a sábados 9 a 13 hs. y de 17 a 21 hs.	consultas@tauroelectronica.com.ar
Buenos Aires	Mar Del Plata	Toshimar	Bolívar 3056	7600	(0223)-4940723	8.30 a 12.30 y de 14.30 a 19 hs.	toshimar@speedy.com.ar
Santa Fe	Santa Fe	Tv Ragal	Facundo Zúvira 5968	3000	(0342)- 4890756/48 97344/4842332	8.30 a 12 y 16 a 20. Sábados 8.30 a 12.30 hs.	tragal@gmail.com
Entre Ríos	Paraná	Valente Hnos.	Brigadier. J López 2025	3104	(0343)-4350390	9 a 12 hs. y 16.30 a 20 hs.	valentehnos@yahoo.com.ar
Córdoba	Villa María	Vanguard Service Oficial De Electrodomésticos	San Martín 522	5900	(0353)- 154249753	L. a v. 8.30 a 12.30 y 16 a 20 hs. Sáb. 9 a 12 hs.	vanguardservice@hotmail.com
Santa Fe	Venado Tuerto	Repuestogar	San Martín 1060	2600	(03462)-423621		viti@powervt.com.ar
Neuquén	Neuquén	Walpercom	Antártida Argentina 1675	8300	(0299)-4438959 /(0299)- 155084440	Lunes a viernes 9 a 17 hs.	walpercom@hotmail.com
Neuquén	San Martín de Los Andes	Zener	Perito Moreno 795	8370	(02972)-425155	9 a 12 hs. y 16 a 20 hs.	zener@smandes.com.ar
Santa Fe	Rafaela	2D Electromecánica	Paul Harris 860 - Barrio Villa Del Parque	2300	(03492)-426208	Lunes a viernes 8 a 18 hs.	2delectromecanica@gmail.com
Salta	Salta - Santa Ana 1	Alejandro Service	Pasaje Acosta (Pasaje 17) Casa 806	4400	(0387) 4291254 - (0387) 154070624	Lunes a viernes 10 a 22 hs. y sábado 10 a 18 hs.	alejandro-services@hotmail.com
Buenos Aires	Bahía Blanca	Bahía Reparaciones	Lamadrid 479	8000	(0291)- 517716	9 a 13 hs. y 16 a 20 hs.	bahiareparaciones@gmail.com
Río Negro	Bariloche	Bertazzo Claudio Daniel	Tiscomnia 682	8400	(0294)-4426800	Lun. a vier. 9 a 13 y 15.30 a 20 hs. Sáb. 9 a 13 hs.	bertazzo@bariloche.com.ar
Santa Fe	Rosario	Café Magín	Av. Circunavaliación 7194 (Av. 25 de Mayo)	2000	(0341)-4629571 - 5680556 - 5680557	8 a 13 y de 15 a 19 hs. Sábado 8 a 12 hs.	info@cafemagin.com
CABA	Palermo	C.I.R.V.E.	J.L.Borges 2290	1425	0810-7772478	9 A 12.30 y 15 a 19.30 hs.	cirve@sion.com
Córdoba	Córdoba	Reparaciones Hogar	Sucre 258	5000	(0351)-4236069	8.30 a 13 y 15 a 19 hs.	castellaniellas@hotmail.com
Misiones	Posadas	Ceja Electrónica	Av. López Torres 2623	3300	(0376)-4425921	8 a 12 y 16 a 20 hs.	administracion@ceja.com.ar
CABA	Parque Centenario	Centenario Hogar	Ángel Gallardo 110	1405	4864-0837	9 a 13 y 15.30 a 19.30 hs.	centenariohogar2005@yahoo.com.ar
CABA	Almagro	Centro Almagro	Gallo 342	1172	4861-0740	9 a 13 y 14 a 18.30 hs.	servicentro_almagro@yahoo.com.ar
Buenos Aires	Avellaneda	Kep S.R.L.	12 De Octubre 211	1870	4201-8391 / 4241-2712	9 a 13 y 14 a 19 hs. Sábados 9 a 13 hs.	ciclos@live.com.ar

Buenos Aires	Ramos Mejía	C.I.R.V.E.	Av. De Mayo 939	1704	46561789	8.30 a 12.30 y 15.30 a 19.30 hs.	cirve@sion.com
Buenos Aires	Bahía Blanca	Electrónica Críper	Castelli 716	8000	0291 4561918	9 a 18 y sábados 9 a 13 hs.	electronicacriper@speedy.com.ar
Mendoza	Mendoza	Service Cruvellier	Videla Castillo 2510	5500	0261-4306262	8.30 a 12.30 y 16 a 20 hs.	cruvellier_at@hotmail.com
Buenos Aires	Lomas Del Mirador	Czechowicz Anibal Cristian	Av. San Martín 3575	1752	2075-9441 / 4454-1198	9 a 12.30 y 15 a 19 hs.	electrodomesticos_servicios@hotmail.com
CABA	Flores Caballito	D'auria Pidone	Ramon Falcón 2200	1428	4631-2727	8.30 a 13 hs. y 15 a 19 hs.	dauriapidone@yahoo.com.ar
CABA	Belgrano	D'auria Pidone	Juramento 1627	1428	4783-7488	9 a 13 y de 15 a 18 hs.	roxanadav@hotmail.com
Santa Fe	Rosario	Dil S.R.L.	Italia 242	2000	(0341)-4250878	8.30 a 17 hs.	dil_service@fibertel.com.ar
CABA	Centro	Electro Service S.A.	Esmeralda 870	1007	(011)-4311-4997	9 a 18.30 y sábados 9 a 12.30 hs.	aduran.electroservice@gmail.com
La Rioja	La Rioja	Ega Servicios	Malvinas Argentinas 906	5300	(0380)-4484532 / 0380-154538901	8 a 13 y 17 a 21.30 hs.	ricardomonti_5@hotmail.com
Córdoba	Villa María	Electrónica General	San Luis 355 (Parque General Paz)	5900	(0353)-4534851	8.30 a 12 y 16 a 20 hs. (Invierno)	mail_luque@hotmail.com
San Juan	San Juan	Ernesto Cámpora	Laprida 533 (O)	5400	(0264)-155215238 / 4084125	8.30 a 13 y 16.30 a 21 hs.	ernestocampora@hotmail.com
CABA	Villa Del Parque	Servicentro Del Parque	Tinogasta 3161	1417	4502-8603	9 a 13 y 15.30 a 19.30 hs. Sábados 9 a 13 hs.	servicentrodelparque@yahoo.com.ar
Buenos Aires	Tandil	Centro De Servicios	Montiel 1143	7000	(0249)-4445286	8 a 17 hs.	centroservicios@yahoo.com.ar
Santa Fe	Santa Fe	Gg Service & Repuestos	Castelli 3622	3000	(0342)-4888102	8 a 12.30 hs. y 16 a 20 hs. Sábados 8 a 13 hs.	ggserviceyrepuestos@hotmail.com
Río Negro	Viedma	Jmj Servicio Técnico Integral	JJ Biedma 272	8500	(02920)-422520 / 15556800	9 a 12.30 hs. y 15.30 a 20 hs. Sáb. 9 a 13 hs.	jeanmanue@yahoo.com.ar
Buenos Aires	Campana	Service Ek	Güemes 932	2804	(03489)-432919	10 a 18 hs. Sábado 10 a 13 hs.	serviceek@hotmail.com
Buenos Aires	Luján	Electro Hogar	25 De Mayo 280	6700	(02323)-439831	9 a 13 hs. y 15 a 19 hs. Sábados 9 a 13 hs.	eletrhogararon@hotmail.com
Buenos Aires	Lomas De Zamora	Service Lomas	Gorriti 581	1832	4292-7134	9 a 13 y 14.30 a 18.30 hs.	marcelo.manzanado@gmail.com
Buenos Aires	9 De Julio	Mc Electrónica	Salta 1861/63	6500	(02317)-523756	8 a 12 y 16 a 20 hs.	mcelectronica@hotmail.com
Buenos Aires	San Andrés De Giles	Servicios Técnicos de Sergio Molinatti	San Martín 415	6720	(02325)-444216 / (02325)-15-596574	Lunes a viernes de 8 a 14 hs.	glesrepuestos@yahoo.com.ar
Córdoba	Córdoba (Bo. los Eucaliptos)	Ndf Service Córdoba	Av. Croacia 3220	5123	(0351)-4951251	8 a 16 hs.	federicebbio@hotmail.com
Córdoba	Córdoba	Niko Service	Obispo Ceballos 98 Barrio San Martín	5003	(0351)-4830621	9 a 13 y 16 a 20 hs.	nikoservicedelhogar@gmail.com
Córdoba	Río Cuarto	La Casa del Repuesto	Fotheringham 71	5800	(0358)-4628066	8 a 13 y 16 a 20 hs.	lacasadelrepuestorio4@gmail.com
Buenos Aires	Pergamino	Centro Integral Del Hogar	Av. Rocha 723	2701	(02477)-419135	8 a 12.30 y 15 a 20 hs.	centrointegraldelhogar@yahoo.com.ar
Tucumán	San M. De Tucumán	Centro Tech-Service	Lucas Córdoba 218	4000	(0381)4236662	9 a 12.30 y 17 a 21 hs.	ravendramini@yahoo.com.ar
Chaco	Resistencia	Reparaciones Don Antonio	Ameguiño 1501 (Calle 7)	3500	(362)-4571487 // (362)-154878871	Lunes a viernes de 8 a 17 hs. (Corrida).	repdonantonio@outlook.com.ar
Buenos Aires	Morón	Electro Hogar	Mendoza 23	1708	4629-6083 // 15-60180864 (Claudio)	8 a 19.30 hs.	eletrhogar.moron@hotmail.com

Eco-**Consejos**

No tires este envase y el manual a la basura, llévalos al Punto Limpio de Reciclado de tu localidad, ya que se pueden Reciclar y Reutilizar.

Te sugerimos que si alguna vez decides no utilizar más o tirar la aspiradora y aún funciona, la dones a una persona, familia o entidad social que la necesite, ya que seguramente continuará dándole uso.

Cuando la aspiradora no funcione más y no tenga arreglo, llévala al Punto Limpio de Reciclado de tu localidad, debido a que muchos de sus componentes se pueden Reciclar y Reutilizar.



**0-800-333-3443**

INFORMACIÓN AL CONSUMIDOR:  
holacooperativa@cooperativaobrera.coop  
**cooperativaobrera.coop**

ENCONTRAMOS TAMBIÉN EN:

www.facebook.com/LaCoopeAr

YouTube.com/CooperativaObrera

Importado por: Cooperativa Obrera Limitada de Consumo y Vivienda • CUIT 30-52570593-1 • Paraguay 445 • Bahía Blanca • Pcia. de Buenos Aires • República Argentina

Fabricado en China