



Confiable y más accesible.



# Manual para usuarios

## Equipo de audio portátil

Modelo COAU-0001

## Índice

<b>1</b>	Parámetros técnicos.....	3
<b>2</b>	Elementos incluidos.....	3
<b>3</b>	Instrucciones importantes de seguridad.....	4
<b>4</b>	Cómo utilizar tu Parlante portátil Coop.....	5
	Panel de control.....	5
	Control remoto.....	7
<b>5</b>	Cómo activar la función bluetooth en tu Parlante portátil Coop.....	8
<b>6</b>	Cómo grabar con tu Parlante portátil Coop.....	8
<b>7</b>	Servicio de post venta.....	10

## Simbología



### ADVERTENCIA

Se requiere prestar atención a esta área para reducir el riesgo de descarga eléctrica, incendio o lesión.

---

## 1 Parámetros técnicos

MODELO	COAU-0001
VOLTAJE	220 - 240 V
FRECUENCIA	100 Hz - 20 Khz
CONSUMO	50 W

## 2 Elementos incluidos

- Equipo de audio portátil Coop COAU-0001
- Adaptador IRAM 12V.
- Micrófono.
- Cable auxiliar.
- Control remoto.
- Manual.



### 3

## Instrucciones importantes de seguridad

**PARA REDUCIR EL RIESGO DE DESCARGA ELÉCTRICA, INCENDIO O LESIÓN:** Debés respetar las medidas de precaución básicas, y leer las siguientes instrucciones, antes de utilizar tu Equipo de audio portátil Coop.



- Antes de enchufarlo, comprobá que el voltaje indicado en la etiqueta del cable (220 V), corresponde a la tensión de tu hogar.
- Enchufalo cuando no esté en funcionamiento. Para cargar la batería al 100%, necesita entre 3 y 5 horas.
- El uso del Equipo de audio portátil Coop en presencia de niños, debe ser siempre supervisado.
- Para prevenir descargas eléctricas, no introduzcas el cable, el enchufe o el equipo de audio portátil Coop en agua u otro líquido.
- No utilices el micrófono sin calzado.
- No lo utilices si el cable o enchufe estuvieran dañados. Luego de algún mal funcionamiento, o daño de cualquier tipo, recurrí al servicio técnico autorizado más cercano para su evaluación, reparación o ajuste.
- No lo utilices para otro uso distinto que para el que fue diseñado.

Con el volúmen al máximo, la duración de la batería de tu Equipo de audio portátil Coop es de hasta 2 hs.

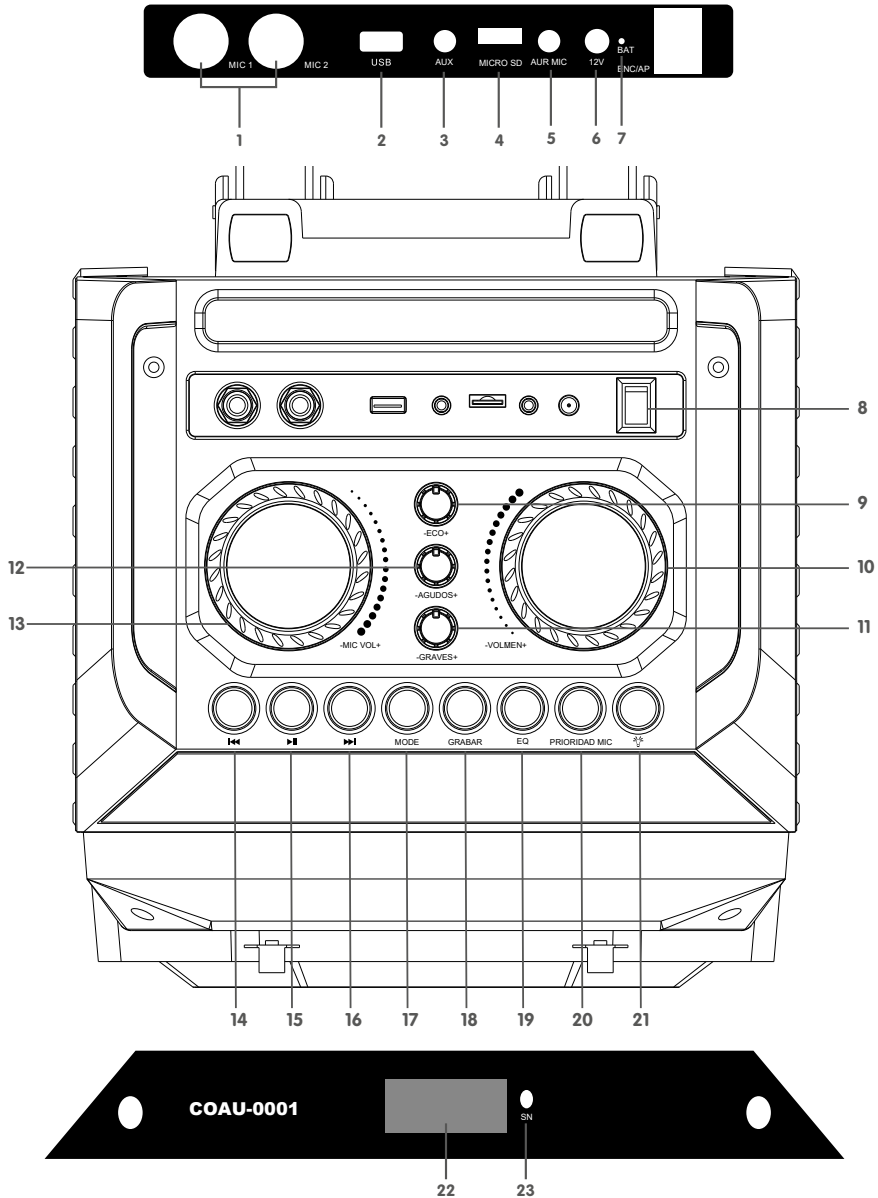



El equipo de audio portátil Coop está envuelto en una bolsa de plástico. Las bolsas de plástico pueden resultar peligrosas. Para evitar cualquier riesgo de asfixia, mantené esta bolsa fuera del alcance de los niños.



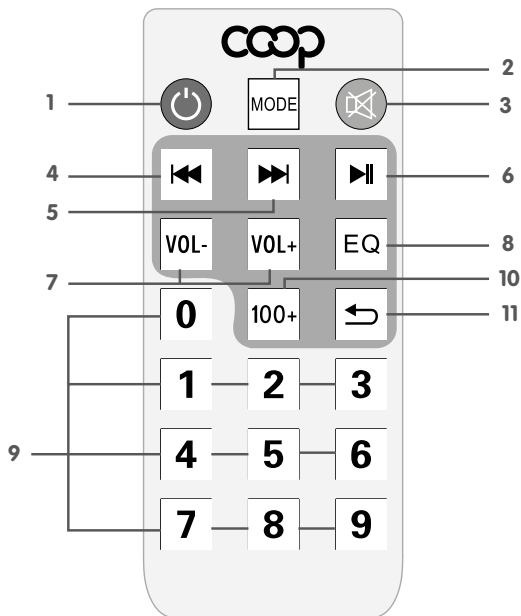
# 4 Cómo utilizar tu Parlante portátil COOP

## PANEL DE CONTROL




1. **MIC:** Entrada de 6.5 mm para el micrófono.
2. **USB:** Entrada USB, máximo 32 GB.
3. **AUX:** Entrada, para una fuente de sonido externa.
4. **MICRO SD:** Entrada para tarjeta Micro SD, máximo 32 GB.
5. **AUR MIC:** Entrada para Auricular o Micrófono de 3.5 mm.
6. **12V:** Entrada del adaptador IRAM 12V.
7. **BAT:** Indicador de batería.  
Luz roja: El adaptador IRAM 12V está conectado.  
Luz azul: La batería esta 100% cargada.
8. **ENC/AP:** Encendido “-” y apagado “o”.
9. **ECO:** Ajuste de reverberación (ECO) del micrófono.
10. **VOLÚMEN:** Ajuste del volúmen, en todos los modos: USB, MICRO SD, FM y AUX.
11. **GRAVES:** Ajuste de graves.
12. **AGUDOS:** Ajuste de agudos.
13. **MIC VOL:** Ajuste del volúmen del micrófono.
14. **⏮:**  
**Mode USB y MICRO SD:** Presionalo brevemente para cambiar a la canción anterior.  
**Mode FM:** Tras haber realizado una búsqueda automática, presionalo brevemente para cambiar al canal anterior. Podés almacenar hasta 60 frecuencias de radio.
15. **⏸:**  
**Mode USB y MICRO SD:** Presionalo brevemente, para pausar o reproducir. Presionalo más de 2 segundos para seleccionar el modo de reproducción en 4 ciclos (todo/azar/solo/doble).  
**Mode FM:** Presionalo brevemente, para seleccionar la frecuencia de radio de tu preferencia. Presionalo continuamente, para hacer una búsqueda automática.
16. **⏭:**  
**Mode USB y MICRO SD:** Presionalo brevemente para cambiar a la siguiente canción.  
**Mode FM:** Tras haber realizado una búsqueda automática, presionalo brevemente para cambiar al siguiente canal. Podés almacenar hasta 60 frecuencias de radio.
17. **MODE:** Presionalo brevemente, para cambiar a los distintos modos: USB/MICRO SD y FM.
18. **GRABAR:** Conectá un dispositivo USD o MICRO SD, y luego presioná brevemente el botón para activar la grabación. Durante la grabación, la reverberación (ECO) debe ser ajustada al mínimo. Para eliminar un archivo, presioná el botón continuamente. También, podés grabar en los modos AUX y FM.
19. **EQ:** Equalizador. En mode USB y MICRO SD, presionalo brevemente para seleccionar un modo de ambiente (Plaza, Reunión, Hogar, Salón y Personal).
20. **PRIORIDAD MIC:** Conectá el micrófono y presioná brevemente el botón, para entrar en modo micrófono.
21. : Mantenelo pulsado para seleccionar el tipo de iluminación de tu parlante portátil COOP.
22. **Pantalla LED.**
23. **SN:** Sensor del control remoto.

## CONTROL REMOTO



1. : Presioná brevemente para entrar en modo de espera; volvé a presionar brevemente para reanudar.
2. **MODE**: Presionalo brevemente para cambiar a los distintos modos: USB/MICRO SD y FM.
3. : Presioná el botón brevemente para silenciar el Equipo de audio portátil Coop.
4. : **Mode USB y MICRO SD**: Presionalo brevemente para cambiar a la anterior canción. **Mode FM**: Presionalo brevemente para cambiar al canal anterior, tras haberse realizado una búsqueda automática.
5. : **Mode USB y MICRO SD**: Presionalo brevemente para cambiar a la siguiente canción. **Mode FM**: Presionalo brevemente para cambiar al siguiente canal, tras haberse realizado una búsqueda automática.
6. : **Mode USB y MICRO SD**: Presionalo brevemente, para pausar o reproducir. Presionalo más de 2 segundos para seleccionar el modo de reproducción en 4 ciclos (todo/azar/solo/doble). **Mode FM**: Presionalo brevemente para seleccionar la radio de tu preferencia. Presionalo continuamente para hacer un escaneo automático.

7. **Vol - /Vol+:** Presionalos para subir o bajar el volúmen.
8. **EQ:** Equalizador. En mode USB y MICRO SD, presionalo brevemente para seleccionar un modo de ambiente (Plaza, Reunión, Hogar, Salón y Personal).
9. **0-9:** Podes seleccionar la canción o estación de radio de tu preferencia:  
**Mode USB y MICRO SD:** Por ejemplo, para ir a la pista número 12, presioná los números "1" y "2", y en 2 segundos el equipo irá a la canción número 12, y comenzará su reproducción.  
**Mode FM:** Por ejemplo, para ir a la radio 107.5MHZ ingresá "1075", y el sistema irá a la radio 107.5 MHZ.
10. **100+:** En mode USB y MICRO SD, presionalo brevemente para agregar el número "100" al numero actual de la canción.
11.  Botón secuencial. En mode USB y MICRO SD, presioná el botón brevemente para intercambiar entre 4 modos de reproducción secuenciales. TODAS: Reproduce todas las canciones; RAND: Reproduce de forma aleatoria; UNO: Repite una pista; FOL: Repite todas las pistas en una carpeta.

## 5 Cómo activar la función bluetooth en tu Equipo de audio portátil Coop

1. Encendelo presionando el botón "POWER", luego presioná el botón "MODE" para ingresar en modo bluetooth, y la pantalla LED mostrará de color azul la palabra "BLUE".
2. Activa la función Bluetooth de tu dispositivo e inicia la búsqueda. En tu dispositivo, aparecerá el nombre del modelo "COAU-0001", seleccionalo. La conexión no necesita contraseña, en caso de solicitarla ingresá "0000". Una vez conectado, tu Equipo de audio portátil Coop emitirá un sonido confirmando que la conexión fue exitosa.
3. Ahora podés reproducir música desde tu dispositivo.

## 6 Cómo grabar con tu Equipo de audio portátil Coop

### Graba en modo auxiliar (AUX)

- Conectá el dispositivo USD o MICRO SD y presioná el botón "MODE" para entrar en modo AUX.
- Presioná brevemente el botón "GRABAR", para iniciar la grabación durante un espacio de tiempo, de acuerdo a la capacidad de almacenamiento del dispositivo conectado. Durante la grabación, la señal de entrada del micrófono, deberá tener una intensidad apropiada a tu gusto.

### Graba con un micrófono externo

- Conectá el dispositivo USB o MICRO SD y presioná el botón "MODE" para entrar en modo



FM.

- Durante la grabación, poné el nivel de "ECO" al mínimo. El micrófono, debe estar colocado a una distancia adecuada del Equipo de audio portátil Coop, para evitar que produzca el fenómeno de amplificación / acople.

## Graba en modo FM

- Conectá el dispositivo USD o MICRO SD y presioná el botón "MODE" para entrar en modo FM.
- Seleccioná una estación de radio de tu preferencia y presioná brevemente el botón "GRABAR", para iniciar la grabación durante un espacio de tiempo, de acuerdo a la capacidad de almacenamiento del dispositivo conectado. Durante la grabación, la señal de entrada del micrófono, deberá tener una intensidad apropiada a tu gusto.

## 7

## Servicio de post venta

### Bahía Reparaciones

Lamadrid 479

0291 – 4307116

Bahía Blanca – Pcia. de Bs. As.

### Gatti Electrónica

Roca 1124

0299 – 4434855 / 0299-4431489

Neuquén – Pcia. de Neuquén

atencionclientes@gattieletrónica.com.ar

---

Importado por: Cooperativa Obrera Limitada de Consumo y Vivienda • CUIT 30-52570593-1  
Paraguay 445 • Bahía Blanca • Pcia. de Buenos Aires • República Argentina  
Fabricado en China

---

### Eco-Consejos



No tires el envase y el manual a la basura, lleválos al Punto Limpio de Reciclado de tu localidad, ya que se pueden Reciclar y Reutilizar.

Te sugerimos que si alguna vez decidís no utilizar más o tirar el Equipo de audio portátil Coop y aún funciona, lo dones a una persona, familia o entidad social que lo necesite, ya que seguramente le continuarán dando uso.

Cuando el Equipo de audio portátil Coop no funcione más y no tenga arreglo, lleválo al Punto Limpio de Reciclado de tu localidad, debido a que muchos de sus componentes se pueden Reciclar y Reutilizar.



0-800-333-3443

INFORMACIÓN AL CONSUMIDOR:  
holacooperativa@cooperativaobrera.coop  
cooperativaobrera.coop

ENCONTRANOS TAMBIÉN EN:

 [www.facebook.com/LaCoopeAr](http://www.facebook.com/LaCoopeAr)

 [YouTube.com/CooperativaObrera](https://www.youtube.com/CooperativaObrera)

 2914 06 2914