

INSTRUCCIONES DE INSTALACIÓN DE SOPORTE DE TV COSP-0001

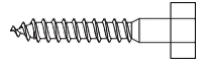
1. Especificaciones técnicas

VESA máx.: 200x200; Carga máxima: 25 kg; Inclinación: -20 a +20 grados.

2. Lista de piezas

Consulta esta lista de piezas y compara con el contenido del embalaje. Asegúrate de que estén todas las piezas. Nunca utilices piezas defectuosas ni cambie una pieza por otra de diferentes especificaciones.

Paquete W



(A) Tornillo autorroscante M6x60 (3)



(B) Tarugo de plástico 8x40 (3)



(C) Arandela 6x15 (3)

Paquete M



(D) Espaciador de plástico de 5mm (4)



(E) Tornillos M6x14 (4)



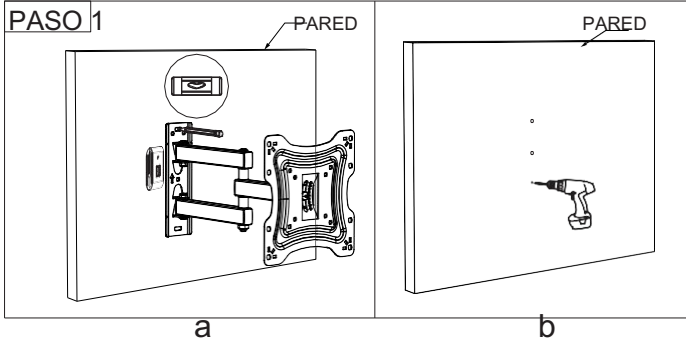
(F) Tornillos M8x20 (4)



(G) Nivel de burbuja (1)

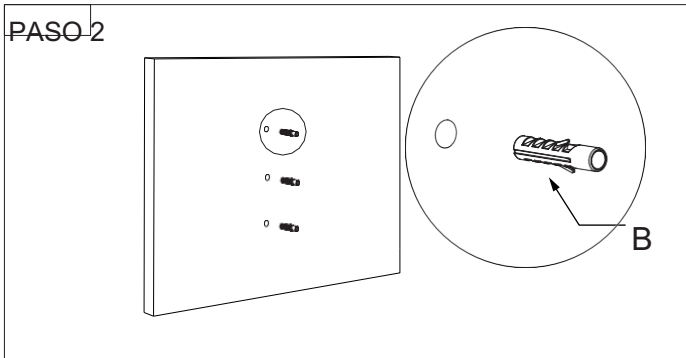
3. Instrucciones de instalación y uso

Nota: Lee atentamente las instrucciones antes de comenzar la instalación.



Paso 1:

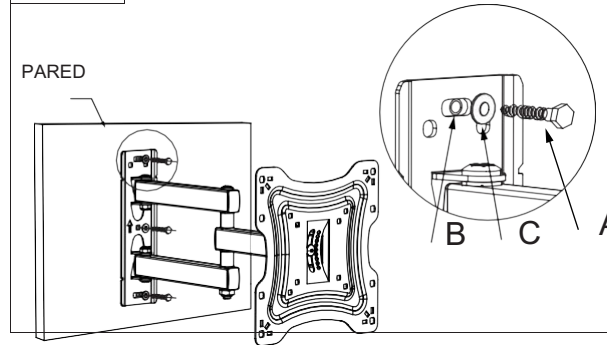
- Usa la placa de soporte como guía para marcar tres orificios.
- Taladra orificios de 8mm de diámetro y 60mm de profundidad en la pared.



Paso 2:

Introduci los tres tarugos de plástico en los orificios.

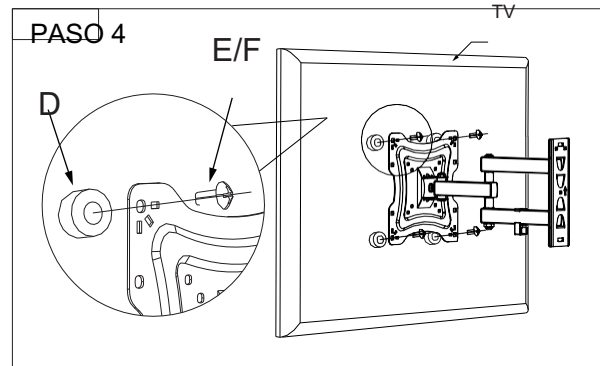
PASO 3



Paso 3:

Instala la placa de soporte. Ubica la placa de soporte en la pared, y luego atornilla los tres tornillos autorroscantes en los tarugos de plástico a través de las arandelas metálicas para sujetar la placa de soporte contra la pared.

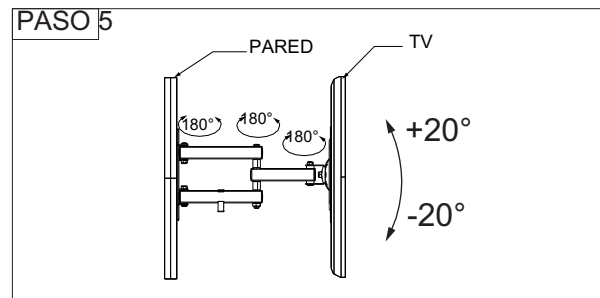
PASO 4



Paso 4:

Instala la placa de sujeción en el monitor/TV con los tornillos correspondientes que se incluyen en la bolsa de piezas.

PASO 5



Paso 5:

Aloja el tornillo para regular el ángulo del monitor/TV hasta 20° hacia arriba o hacia abajo, y luego ajuste bien el tornillo.